





	Assembly guidelines – empty enclosures	3
	Montagerichtlinien – Leergehäuse	11
	Consignes de montage - coffrets vides	19
	Instrucciones de montaje de armarios vacíos	27
	Istruzioni di montaggio – custodie vuote	35

Klippon® TB QL



 II 2 G Ex e IIC Gb
 II 2 D Ex tb IIIC Db IP66

IEC 60079-0:2007; EN 60079-0:2009
IEC 60079-7:2006; EN 60079-7: 2007
IEC 60079-31:2008; EN 60079-31:2009

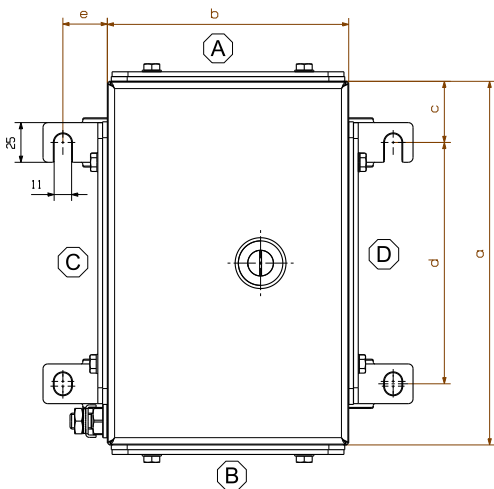
IECEX KEM 10.0016U
KEMA 10ATEX0047U



Empty enclosures characteristics

Material:	Stainless Steel 316L / 1.4404; 304 / 1.4301; Mild steel painted
Temperature:	-60°C.... +135°C
IP-Rating	IP 66
ATEX use:	The complete assembled enclosure must be certified by a recognised, notified organization and in line with the ATEX directives!

Mounting the Enclosure



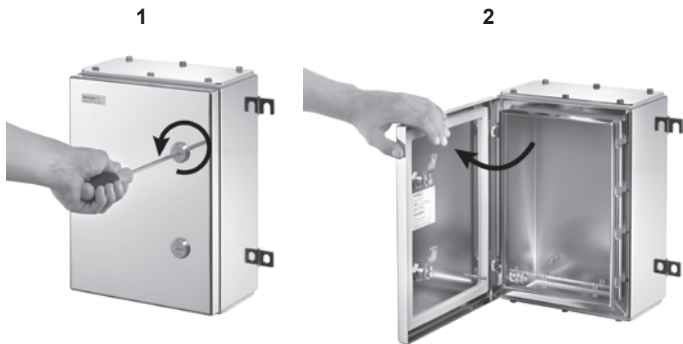
	a (mm)	b (mm)	c (mm)	d (mm)	e (mm)
KTB xx 2215xx	292	152	38.5	215	28*
KTB xx 2626xx	260	260	45	170	28*
KTB xx 3030xx	306	306	51.5	203	28*
KTB xx 3526xx	350	260	51.5	247	28*
KTB xx 4030xx	400	300	76.5	247	28*
KTB xx 4538xx	458	382	76.5	305	28*
KTB xx 4848xx	480	480	76.5	327	28*

* subtract 15 mm if the enclosure is not fitted with gland plates on side C or D

Opening of the Enclosure

Opening the lid

Loosen the lid cover fixings screws with a suitable tool (refer to diagram 1 below). After loosening the covers screws, the lid can be opened up to approximately 130°.



Removing gland plates

If gland plates are to be used remove them by loosening the gland plate screws with a suitable tool. Afterwards the plates can be detached.

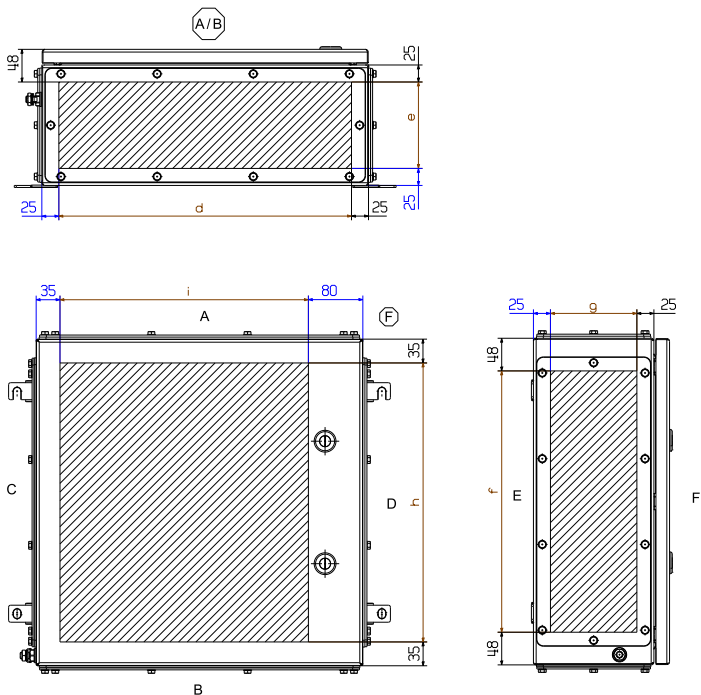
Tightening Values

Lid & Gland plates (when present)	2.5 Nm
M10 earth stud (out-/inside)	15.0 Nm
M6 earth stud inside	6.0 Nm

Fitting Cable Glands

Drilling Information

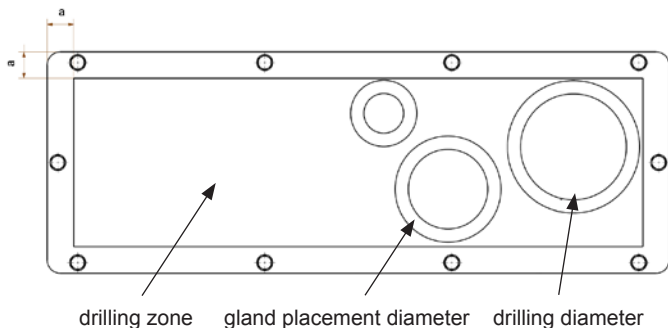
The permissible areas for drilling are indicated in the table below. In each case if the required ingress protection rating (IP) is stated on the certification label (ATEX or IECEx), the stated IP rating must be maintained.



The permissible drilling area (the shaded area) in the drawing above is the same for an enclosure that is supplied either with or without a gland plate.

Drilling Information (Gland Plate Only)

The available area of the drilling zone for each individual gland plate is detailed below:



The allowed drilling zone is 22 mm in distance from the outer edges of each plate.

Within the indicated drilling zone, various cable entries can be drilled based on the following table and conditions:

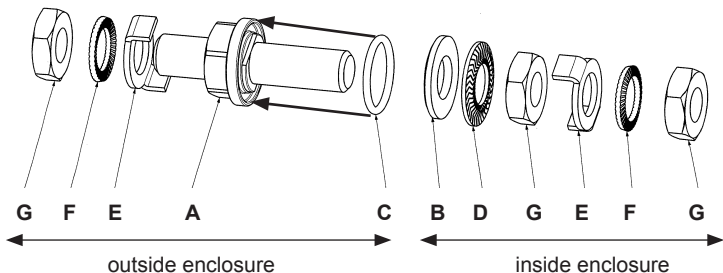
	Drilling Diameter <small>+0.2 mm -0.0 mm</small>	Gland Placement Diameter (mm)
M16	16.0	22.4
M20	20.0	28.0
M25	25.0	35.0
M32	32.0	44.8
M40	40.0	56.0
M50	50.0	70.0
M63	63.0	88.2
M75	75.0	105.0

	Drilling Diameter ^{+0.2 mm} _{-0.0 mm}	Gland Placement Diameter (mm)
PG7	13.0	18.2
PG9	15.0	21.0
PG11	19.1	26.7
PG13,5	20.9	29.3
PG16	23.0	32.2
PG21	28.8	40.3
PG29	37.5	52.5
PG36	47.5	66.5
PG42	54.5	76.3
PG48	59.8	83.7

- Drill holes using the specified drilling diameters and gland placement diameters. (See table above)
- When using gland plates, only 20% of the material may be removed. (Note: For guidance, ensure a minimum distance of at least 15 mm between the individual gland placement diameters.)
- When drilling directly into the enclosure (lid or body) only 10% of the material from each individual side may be removed. (Note: For guidance, ensure a minimum distance of at least 30 mm between the individual gland placement diameters.)
- If locknuts are to be used, it is essential to decrease the drilling area by the additional area of the locknut.
- When drilling, avoid ANY deformation, overheating of the enclosure or gland plate. Ensure that the hole (the cable gland) is sealed afterwards according to the relevant ingress protection rating (IP).

Internal/External Earth Stud Assembly

The drawing below provides a profile of the earth stud.



- A 1 x earth bolt M10
- B 1 x washer \varnothing 20 mm t = 2 mm
- C 1 x silicone O- Ring
- D 1 x washer (lug) \varnothing 20 mm
- E 2 x clamping bracket
- F 2 x washer (lug) \varnothing 15 mm
- G 3 x nut M10 Torque: 15 Nm

Lid Earth Screw Assembly

Attach the cable lug to the earth screw followed by the spring washer and tighten the complete assembly with a nut (with a torque of 6.0 Nm).

Inspection, Maintenance and Repairs

WARNING



Disconnect power supply before installing or servicing these enclosures.

Ensure that only authorized and trained personnel perform repairs and maintenance work.

For an Ex-certified enclosure the training has included the instruction of the various types of protection and installation practices, the relevant rules and regulations.

Inspection / Maintenance

After opening an enclosure, a visual inspection of the lid and gland plate gasket must be performed to ensure no foreign objects may interfere with the enclosure sealing function. A visual inspection of the apparatus shall be carried out in a method appropriate to the installation environment.

Inspection should include verification that all lid and gland plate screws (where fitted) are secured with the proper torque. Checks should also include that there is no ingress (dust or liquid) inside the enclosure and that all cable glands and main earth connections are in good condition.

Cleaning

The enclosure should be cleaned with a damp cloth. Do not clean the enclosure with hydrocarbonbased cleaning compounds!

Repair

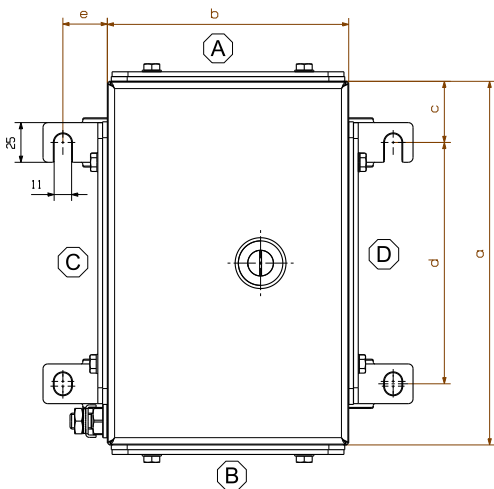
Only parts authorized by the manufacturer (such as mounting plates, earth studs and gland plates) may be used for replacements and modifications.



Technische Daten des Leergehäuses

Material:	Edelstahl 316L / 1.4404; 304 / 1.4301; Stahlblech lackiert
Temperatur:	-60° C +135° C
IP-Schutzklasse:	IP 66
ATEX-Einsatz:	Das vollständig zusammengebaute Gehäuse muss durch eine anerkannte, benannte Organisation bescheinigt werden und sich im Einklang mit den ATEX-Richtlinien befinden!

Montage des Gehäuses



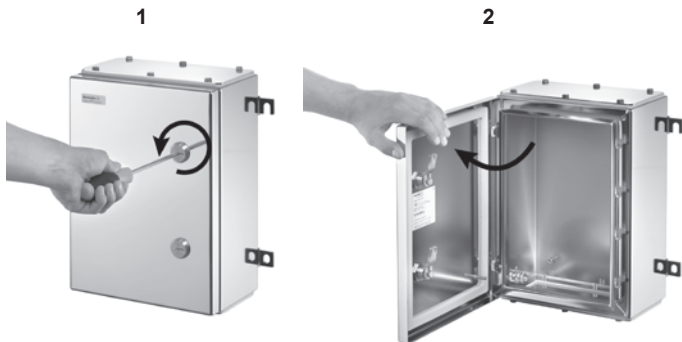
	a (mm)	b (mm)	c (mm)	d (mm)	e (mm)
KTB xx 2215xx	292	152	38,5	215	28*
KTB xx 2626xx	260	260	45	170	28*
KTB xx 3030xx	306	306	51,5	203	28*
KTB xx 3526xx	350	260	51,5	247	28*
KTB xx 4030xx	400	300	76,5	247	28*
KTB xx 4538xx	458	382	76,5	305	28*
KTB xx 4848xx	480	480	76,5	327	28*

* 15 mm müssen abgezogen werden, wenn das Gehäuse nicht mit Flanschplatten auf der Seite C oder D ausgerüstet ist.

Öffnen des Gehäuses

Öffnen des Deckels

Lösen Sie die Deckelschrauben mit einem geeigneten Werkzeug (sehen Sie die nachfolgende Abbildung 1) Nachdem Lösen der Deckelschrauben kann der Deckel bis auf ca. 130° geöffnet werden.



Entfernen der Flanschplatten

Die Flanschplatten werden nach dem Lösen der Flanschplattenschrauben mit einem geeigneten Werkzeug abgenommen. Anschließend können die Platten abgenommen werden.

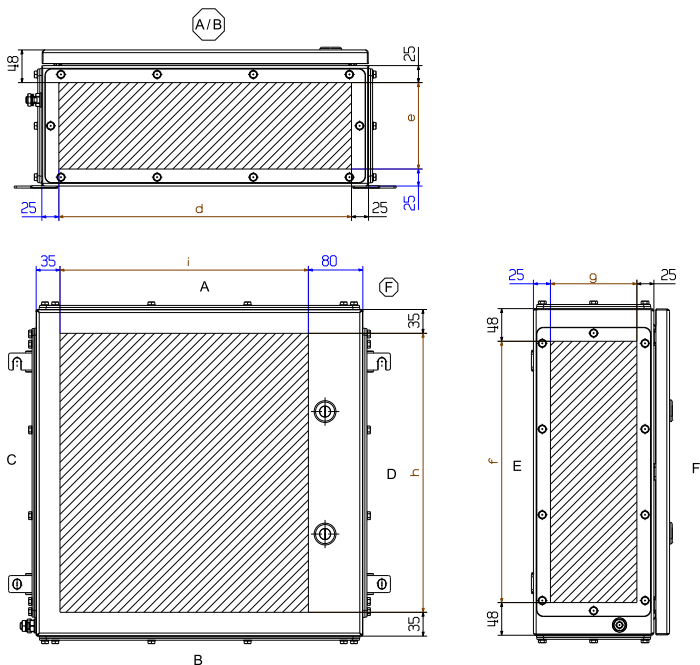
Anzugswerte

Deckel und Flanschplatten (wenn vorhanden)	2,5 Nm
M10-Mutter (innen/außen)	15,0 Nm
M6-Erdungsbolzen innen	6,0 Nm

Einsetzen der Kabelverschraubungen

Bohrinformationen

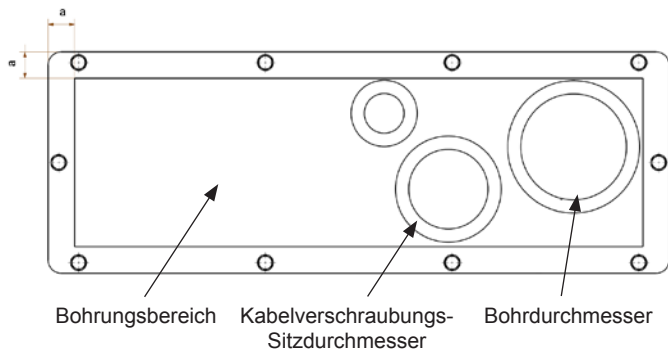
Die zulässigen Bereiche für Bohrungen sind in der nachstehenden Tabelle aufgeführt. In jedem Fall muss, wenn die erforderliche Schutzart (IP) auf dem Typenschild (ATEX oder IECEx) aufgeführt ist, die angegebene IP-Schutzart beibehalten werden.



Der zulässige Bohrungsbereich (die schraffierte Fläche) in der obigen Zeichnung entspricht der eines Gehäuse, das wahlweise mit oder ohne Kabelverschraubungsplatte geliefert wird.

Bohrinformationen (nur Flanschplatte)

Die verfügbare Fläche des Bohrbereichs für jede einzelne Flanschplatte ist nachfolgend aufgeführt:



Der zulässige Bohrbereich besitzt einen Abstand von 22 mm zu den äußeren Rändern jeder Platte.

Innerhalb des gekennzeichneten Bohrbereichs können verschiedene Kabelverschraubungen auf der Grundlage der nachstehenden Tabelle und Bedingungen gebohrt werden:

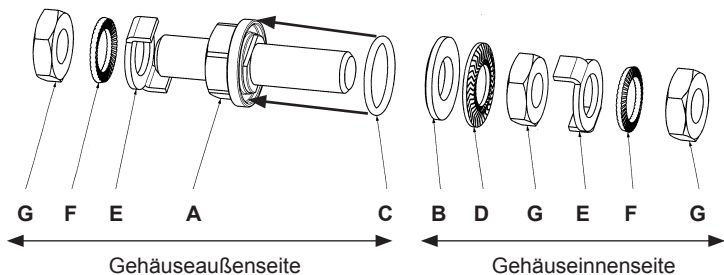
	Bohrdurchmesser	+0,2 mm -0,0 mm	Kabelverschraubungs- Sitzdurchmesser (mm)
M16	16,0		22,4
M20	20,0		28,0
M25	25,0		35,0
M32	32,0		44,8
M40	40,0		56,0
M50	50,0		70,0
M63	63,0		88,2
M75	75,0		105,0

	Bohrdurchmesser	+0,2 mm -0,0 mm	Kabelverschraubungs- Sitzdurchmesser (mm)
PG7	13,0		18,2
PG9	15,0		21,0
PG11	19,1		26,7
PG13, 5	20,9		29,3
PG16	23,0		32,2
PG21	28,8		40,3
PG29	37,5		52,5
PG36	47,5		66,5
PG42	54,5		76,3
PG48	59,8		83,7

- Fertigen Sie Bohrungen mit dem angegebenen Bohrdurchmesser und Kabelverschraubungs-Sitzdurchmesser an. (siehe vorstehende Tabelle)
- Bei Verwendung von Flanschplatten dürfen nur 20% des Materials entfernt werden. (Hinweis: Sorgen Sie, als Richtlinie, für einen minimalen Abstand von mindestens 15 mm zwischen den einzelnen Kabelverschraubungs-Sitzdurchmessern.)
- Beim Bohren direkt in das Gehäuse (Deckel oder Körper) darf nur 10% des Materials von jeder einzelnen Seite entfernt werden. (Hinweis: Sorgen Sie, als Richtlinie, für einen minimalen Abstand von mindestens 30 mm zwischen den einzelnen Kabelverschraubungs-Sitzdurchmessern.)
- Werden Kontermuttern verwendet, ist es unerlässlich, den Bohrungsbereich um die zusätzliche Fläche der Kontermuttern verringern.
- Vermeiden Sie beim Bohren jede Verformung oder Überhitzung des Gehäuses oder der Flanschplatten. Stellen Sie sicher, dass das Loch (die Kabelverschraubung), entsprechend der jeweiligen Schutzart (IP), abgedichtet wird.

Zusammensetzen des internen / externen Erdungsbolzens

Die nachfolgende Zeichnung stellt ein Profil des Erdungsbolzens dar.



A 1 x Erdungsbolzen M10

B 1 x Unterlegscheibe \varnothing 20 mm t = 2 mm

C 1 x Silikon-O- Ring

D 1 x Unterlegscheibe (mit Rändelung) \varnothing 20 mm

E 2 x Klemmhalterungen

F 2 x Unterlegscheibe (mit Rändelung) \varnothing 15 mm

G 3 x Mutter M10 Drehmoment: 15 Nm

Zusammensetzen der Deckelerdungsschraube

Befestigen Sie den Erdungskabelschuh an der Schraube, gefolgt von der Federscheibe, und sichern Sie diese Einheit mit einer Mutter (Anzugsdrehmoment 6,0 Nm).

Inspektion, Wartung und Reparaturen

WARNUNG



Schalten Sie die Versorgung vor der Installation oder Wartung dieses Gehäuses ab.

Stellen Sie sicher, dass nur autorisiertes und geschultes Personal Reparaturen und Wartungsarbeiten durchführt.

Für einen Ex-zertifiziertes Gehäuse beinhaltet die Ausbildung Anweisungen für die verschiedenen Arten von Schutz- und fachgerechten Installationen, die einschlägigen Richtlinien und Vorschriften.

Inspektion / Wartung

Nehmen Sie nach dem Öffnen eines Gehäuses eine visuelle Inspektion der Deckel und Flanschplattendichtung vor, um sicherzustellen, dass keine Fremdkörper die Gehäusedichtfunktion beeinträchtigen. Für die Sichtprüfung des Gerätes sollte ein geeignetes, der Installationsumgebung entsprechendes Verfahren angewendet werden.

Die Prüfung sollte auch beinhalten, dass alle Deckel- und Flanschplattenschrauben (falls vorhanden) mit dem richtigen Drehmoment angezogen sind. Es sollte ebenfalls geprüft werden, dass weder Staub noch Flüssigkeiten in das Innere des Gehäuses eingedrungen sind sowie dass sich alle Kabelverschraubungen und die Haupterdungsanschlüsse in gutem Zustand befinden.

Reinigung

Das Gehäuse sollte mit einem feuchten Tuch gereinigt werden. Reinigen Sie das Gehäuse nicht mit einem auf Kohlenwasserstoff basierendem Reinigungsmittel!

Reparatur

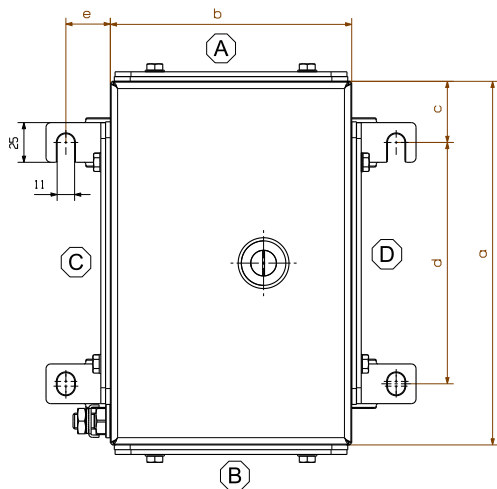
Nur durch den Hersteller zugelassene Teile (wie Montageplatten, Erdungsbolzen und Kabelverschraubungsplatten) dürfen für den Ersatz und Modifikationen genutzt werden.



Caractéristiques des coffrets vides

Matière :	Acier inoxydable 316L / 1.4404; 304 / 1.4301; tôle d'acier laqué
Température :	-60 °C.... +135 °C
Classement IP	IP 66
Utilisation ATEX :	Le coffret monté complet doit être homologué par un organisme reconnu en conformité avec les directives ATEX

Montage du coffret



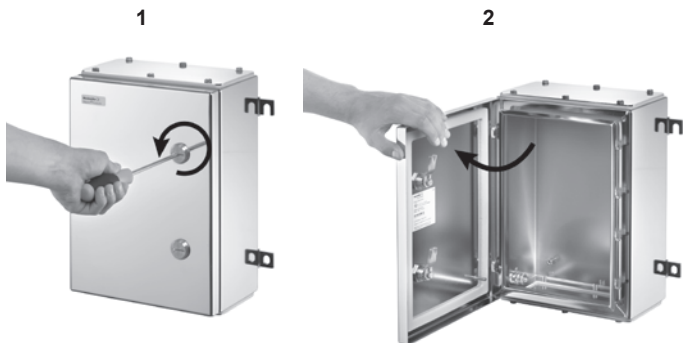
	a (mm)	b (mm)	c (mm)	d (mm)	e (mm)
KTB xx 2215xx	292	152	38.5	215	28*
KTB xx 2626xx	260	260	45	170	28*
KTB xx 3030xx	306	306	51.5	203	28*
KTB xx 3526xx	350	260	51.5	247	28*
KTB xx 4030xx	400	300	76.5	247	28*
KTB xx 4538xx	458	382	76.5	305	28*
KTB xx 4848xx	480	480	76.5	327	28*

* Enlever 15 mm si le coffret n'est pas équipé de presse-étoupe sur le côté C ou le côté D

Ouverture du coffret

Ouverture du couvercle

Desserrer les vis de fixation du couvercle avec un outil approprié (voir schéma 1 ci-dessous). Une fois les vis desserrées, il est possible d'ouvrir le couvercle d'un angle de 130° environ.



Dépose des presse-étoupe

Si les presse-étoupe doivent être utilisés, les déposer en desserrant leurs vis avec un outil approprié. Les presse-étoupe peuvent ensuite être déposés.

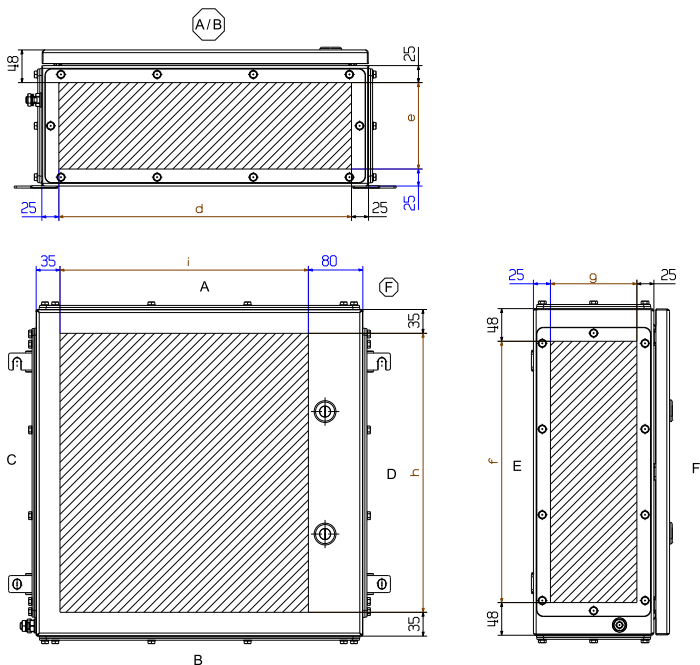
Couples de serrage

Couvercle et presse-étoupe (le cas échéant)	2,5 Nm
Goujon de terre M10 (extérieur/intérieur)	15,0 Nm
Goujon de terre intérieur M6	6,0 Nm

Mise en place des presse-étoupe

Perçage

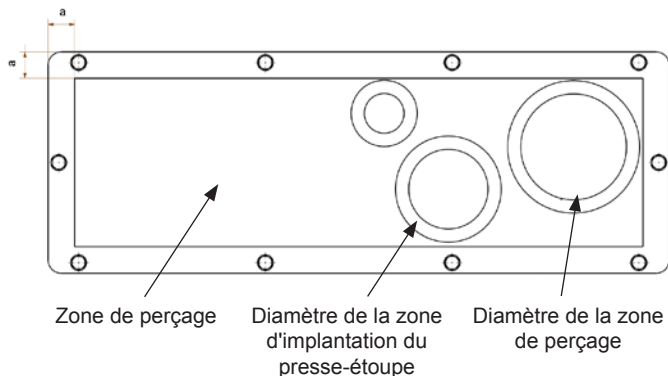
Les zones admissibles pour le perçage sont indiquées dans le tableau ci-dessous. Dans chaque cas, si le degré de protection requis (IP) est stipulé sur l'étiquette de certification (ATEX ou IECEx), ce degré IP doit être maintenu.



La zone de perçage admissible (zone ombrée) du dessin ci-dessus est la même pour un coffret fourni avec ou sans presse-étoupe.

Perçage (presse-étoupe seulement)

La zone disponible pour le perçage pour chaque presse-étoupe individuel est indiquée ci-dessous :



La zone de perçage autorisée est située à 22 mm des bords externes de chaque presse-étoupe.

À l'intérieur de la zone de perçage indiquée, diverses entrées de câbles peuvent être perçées en respectant les valeurs indiquées dans le tableau suivant :

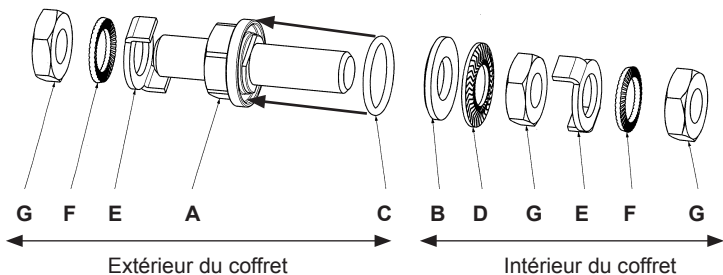
	Diamètre de la zone de perçage	+0.2 mm -0.0 mm	Diamètre de la zone d'implantation du presse-étoupe mm
M16	16.0		22.4
M20	20.0		28.0
M25	25.0		35.0
M32	32.0		44.8
M40	40.0		56.0
M50	50.0		70.0
M63	63.0		88.2
M75	75.0		105.0
PG7	13.0		18.2

	Diamètre de la zone de perçage	+0.2 mm -0.0 mm	Diamètre de la zone d'implantation du presse-étoupe mm
PG9	15.0		21.0
PG11	19.1		26.7
PG13,5	20.9		29.3
PG16	23.0		32.2
PG21	28.8		40.3
PG29	37.5		52.5
PG36	47.5		66.5
PG42	54.5		76.3
PG48	59.8		83.7

- Percer les trous en utilisant les diamètres indiqués pour la zone de perçage et la zone de mise en place des presse-étoupe (voir tableau ci-dessus).
- Lorsque des presse-étoupe sont utilisés, l'enlèvement de matière ne doit pas dépasser 20 % (remarque : respecter une distance minimale de 15 mm entre les zones d'implantation de chaque presse-étoupe).
- Si l'on perce directement dans le coffret (couvercle ou corps), l'enlèvement de matière ne doit pas dépasser 10 % de chaque côté (remarque : respecter une distance minimale de 30 mm entre les zones d'implantation de chaque presse-étoupe).
- Si des contre-écrous doivent être utilisés, il est indispensable de réduire la zone de perçage d'une quantité correspondant à la surface du contre-écrou.
- Lors du perçage, éviter toute déformation ou surchauffe du coffret ou du presse-étoupe. Ensuite, veiller à assurer l'étanchéité de l'orifice (du presse-étoupe) en accord avec le degré de protection IP requis.

Montage du goujon de terre - Parties interne et externe

Le dessin ci-dessous illustre les différents composants du goujon de terre.



A Goujon de terre M10 (x 1)

B Rondelle plate Ø 20 mm t = 2 mm (x 1)

C Joint torique silicone (x 1)

D Rondelle crantée Ø 20 mm (x 1)

E Patte de fixation (x 2)

F Rondelle crantée Ø 15 mm (x 2)

G Écrou M10 (x 3) Couple de serrage : 15 Nm

Montage de la vis de terre du couvercle

Fixer la cosse du câble sur la vis de terre, mettre en place la rondelle élastique et serrer l'ensemble avec un écrou (couple de serrage : 6,0 Nm).

Contrôle, entretien et réparation

ATTENTION



Couper l'alimentation électrique avant d'entreprendre un travail de montage ou d'entretien de ces coffrets.

Les travaux de réparation et d'entretien ne doivent être effectués que par du personnel agréé et formé.

Pour un coffret homologué Ex, la formation doit porter, entre autres, sur les divers types de protection et sur les pratiques de montage et les règles et réglementations en vigueur.

Contrôle / entretien

Après l'ouverture d'un coffret, effectuer un contrôle visuel du couvercle et de la garniture de presse-étoupe pour s'assurer qu'aucun corps étranger ne risque de compromettre l'étanchéité du coffret. Ce contrôle visuel de l'appareil doit être effectué en utilisant un mode opératoire adapté à l'environnement de l'installation.

Vérifier que toutes les vis de couvercle et de presse-étoupe (le cas échéant) sont serrées au couple approprié. Vérifier également l'absence d'entrée de poussière ou de liquide à l'intérieur du coffret et le bon état des presse-étoupe et connexions de terre.

Nettoyage

Le coffret doit être nettoyé avec un chiffon humide. Ne pas nettoyer le coffret avec des produits à base d'hydrocarbures

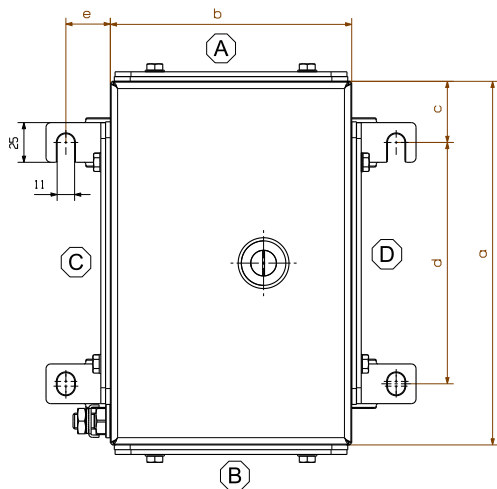
Réparation

Seules des pièces homologuées par le fabricant (plaques de montage, goujons de terre et presse-étoupe) peuvent être utilisées pour des remplacements et de modifications.

(es) Especificaciones técnicas de los armarios vacíos

Material:	Acero inoxidable 316L / 1.4404; 304 / 1.4301; chapa pintada
Temperatura:	de -60°C a +135°C
Tipo de protección:	IP 66
Uso ATEX:	El armario completamente ensamblado debe estar homologado por una organización oficial notificada y cumplir las disposiciones de la norma ATEX

Montaje del armario



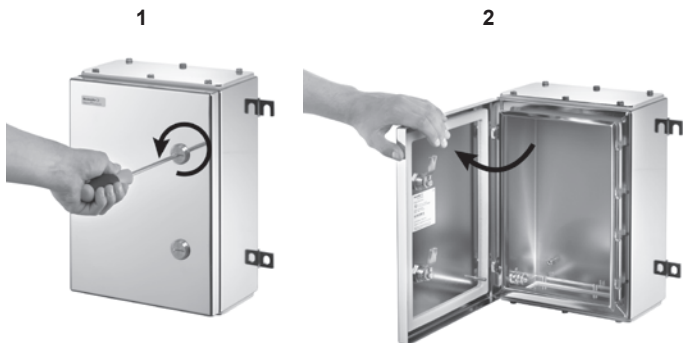
	a (mm)	b (mm)	c (mm)	d (mm)	e (mm)
KTB xx 2215xx	292	152	38.5	215	28*
KTB xx 2626xx	260	260	45	170	28*
KTB xx 3030xx	306	306	51.5	203	28*
KTB xx 3526xx	350	260	51.5	247	28*
KTB xx 4030xx	400	300	76.5	247	28*
KTB xx 4538xx	458	382	76.5	305	28*
KTB xx 4848xx	480	480	76.5	327	28*

* restar 15 mm si el armario no está equipado con placas de prensaestopas en el lado C o D

Cómo abrir el armario

Cómo abrir la tapa

Desenrosque los tornillos de fijación de la tapa utilizando una herramienta adecuada (consulte el diagrama 1 que se proporciona más abajo). Tras desenroscar los tornillos, la tapa podrá abrirse hasta unos 130° aproximadamente.



Cómo retirar las placas de prensaestopas

Si está previsto utilizar placas de prensaestopas, puede retirarlas desenroscando los tornillos mediante una herramienta adecuada. Asegúrese que esta acción no daña la junta fijada a la caja.

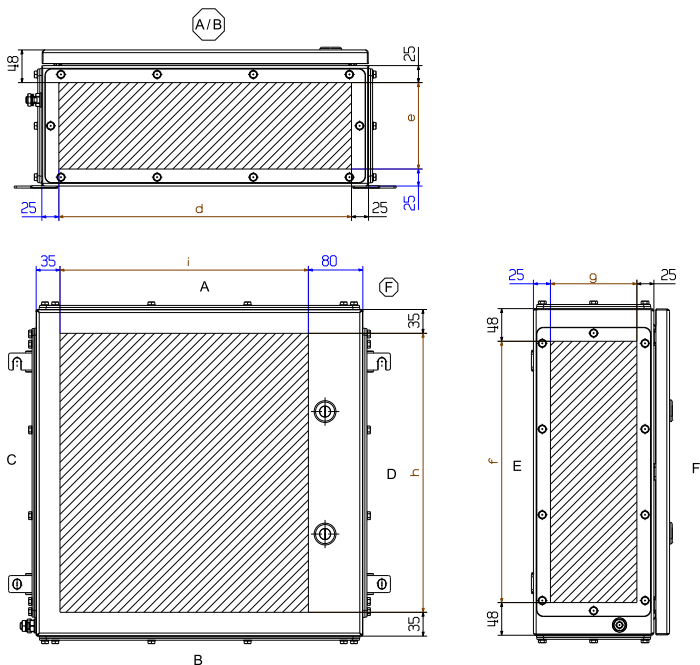
Valores de apriete

Tapa y placas de sujetacables (si están presentes)	2,5 Nm
conector a tierra M10 (exterior/interior)	15,0 Nm
conector a tierra M6 interior	6,0 Nm

Cómo instalar los prensaestopas

Información acerca del taladrado

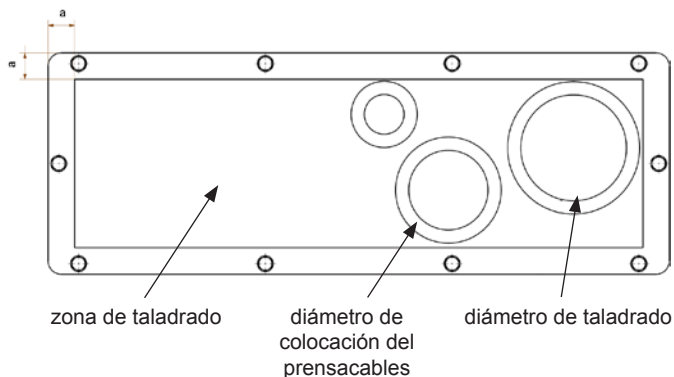
Las áreas en las que puede realizarse el taladrado vienen indicadas en la siguiente tabla: en cada caso, si la protección IP requerida se indica en la etiqueta de certificación (ATEX o IECEx) la protección IP indicada debe montarse.



La zona de taladrado admisible (área sombreada) que se muestra en el dibujo de arriba es la misma para un armario con placa de prensaestopas que en un armario sin ella.

Información de taladrado (sólo placa de prensaestopas)

La zona de taladrado para cada placa prensaestopas viene indicada en detalle a continuación:



La zona en la que está permitido taladrar es a 22 mm de distancia con respecto a los bordes exteriores de cada placa.

Dentro de la zona de taladrado indicada es posible taladrar varias entradas de cables basándose en la siguiente tabla y especificaciones:

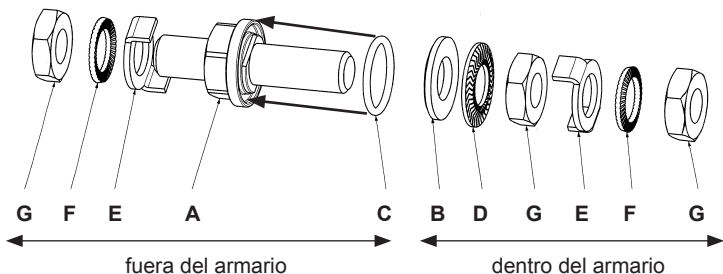
	Diámetro de taladrado	+0,2 mm -0,0 mm	Diámetro de colocación del mecanizado (mm)
M16	16.0		22.4
M20	20.0		28.0
M25	25.0		35.0
M32	32.0		44.8
M40	40.0		56.0
M50	50.0		70.0
M63	63.0		88.2
M75	75.0		105.0

	Diámetro de taladrado	+0,2 mm -0,0 mm	Diámetro de colocación del mecanizado (mm)
PG7	13.0		18.2
PG9	15.0		21.0
PG11	19.1		26.7
PG13,5	20.9		29.3
PG16	23.0		32.2
PG21	28.8		40.3
PG29	37.5		52.5
PG36	47.5		66.5
PG42	54.5		76.3
PG48	59.8		83.7

- Los orificios deben taladrarse utilizando los diámetros de broca y los diámetros de colocación de prensaestopas especificados. (Consulte la tabla indicada más arriba)
- Cuando se utilizan carcasas sin placas de prensaestopas sólo puede retirarse el 20% del material. (Nota: Como referencia, asegúrese de mantener una distancia mínima de 15 mm entre cada uno de los diámetros de colocación de prensaestopas).
- Cuando se taladre directamente al interior del armario (tapa o cuerpo), sólo es posible retirar un 10% del material de cada uno de los lados. (Nota: Como referencia, asegúrese de mantener una distancia mínima de 30 mm entre cada uno de los diámetros de colocación de prensaestopas).
- Si está previsto utilizar candados, es fundamental reducir la zona de taladrado correspondiente a la zona adicional que toma el candado.
- Cuando realice el taladrado, evite que se produzca CUALQUIER TIPO DE deformación, sobrecalentamiento del armario o de la placa de prensaestopas. Asegúrese de que el orificio (del prensaestopas) se selle después, conforme al tipo de protección IP correspondiente.
- Para instalar prensaestopas es necesario seguir las directrices, tal y como se indica en las instrucciones suministradas por el fabricante.

Conexión a tierra interna/externa

El siguiente dibujo proporciona un perfil del conector a tierra.



A 1 perno de conexión a tierra M10

B 1 arandela \varnothing 20 mm t = 2 mm

C 1 junta tórica de silicona

D 1 arandela (orejeta) de 20 mm de diámetro

E 2 soporte de fijación

F 2 arandela (orejeta) de 15 mm de diámetro

G 3 tuerca M10 de par de apriete: 15 Nm

Conjunto de tornillo de conexión a tierra de la tapa

Acople la orejeta del cable al tornillo de conexión a tierra, seguido de la arandela elástica y apriete el conjunto completo mediante una tuerca (con un par de apriete de 6.0 Nm).

Inspección, mantenimiento y reparaciones

ADVERTENCIA



Desconecte la fuente de alimentación del equipo antes de instalar o reparar estos armarios.

Asegúrese de que sólo personal autorizado e instruido realiza las reparaciones y el mantenimiento.

En el caso de los armarios aptos para atmósferas explosivas, los cursos de formación han incluido la instrucción sobre los distintos tipos de protección y prácticas de protección, así como la normativa legal vigente.

Inspección y mantenimiento

Después de abrir un armario debe realizarse una inspección visual de la tapa y de la junta de la placa de prensaestopas para asegurarse que la ausencia de objetos extraños que puedan dañar el sellado del armario. Debe realizarse una inspección visual del aparato utilizando un método adecuado para el entorno de la instalación.

La inspección debe incluir la verificación de que todos los tornillos de la tapa y de la placa de prensaestopas (cuando dispongan de ello) estén fijados mediante el par de apriete adecuado. Al realizar las inspecciones debería comprobarse que ninguna sustancia (ya sea en polvo o líquida) penetre en el armario y que todos los prensaestopas y conectores a tierra se encuentren en buen estado.

Limpieza

El armario debería limpiarse con un trapo húmedo. No limpie el armario con limpiadores con base de hidrocarburos.

Reparación

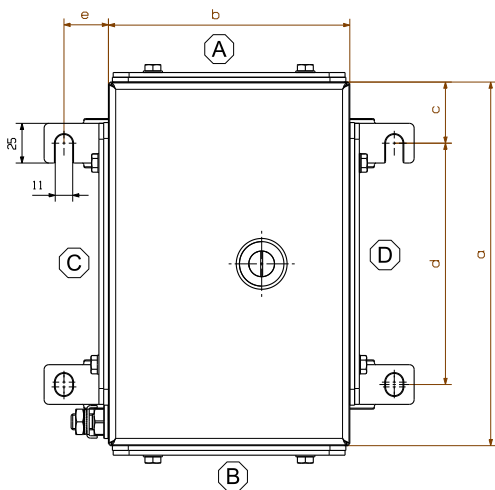
Sólo deben utilizarse componentes autorizados por el fabricante (como, p.ej. placas de montaje, conectores a tierra y placas de prensaestopas) al realizar sustituciones o modificaciones. ¡Guardé este documento en un lugar seguro!



Caratteristiche delle custodie vuote

- Materiale:** Acciaio inossidabile 316L / 1.4404; 304 / 1.4301;
lamiera d'acciaio laccato
- Temperatura:** -60°C.... +135°C
- Grado IP** IP 66
- Uso ATEX:** la custodia completamente assemblata deve essere certificata da un'organizzazione ufficialmente riconosciuta e in conformità alle direttive ATEX!

Montaggio della custodia



	a (mm)	b (mm)	c (mm)	d (mm)	e (mm)
KTB xx 2215xx	292	152	38.5	215	28*
KTB xx 2626xx	260	260	45	170	28*
KTB xx 3030xx	306	306	51.5	203	28*
KTB xx 3526xx	350	260	51.5	247	28*
KTB xx 4030xx	400	300	76.5	247	28*
KTB xx 4538xx	458	382	76.5	305	28*
KTB xx 4848xx	480	480	76.5	327	28*

* meno 15 mm se la custodia non è provvista di piastre pressacavo sul lato C o D

Apertura della custodia

Apertura del coperchio

Allentare le viti di fissaggio del coperchio con un apposito utensile (fare riferimento al disegno 1 in basso). Una volta allentate le viti, il coperchio può essere aperto fino a circa 130°.



Rimozione delle piastre pressacavo

Se si utilizzano piastre pressacavo, rimuoverle allentando le relative viti con un apposito utensile. Dopo di che è possibile rimuovere le piastre.

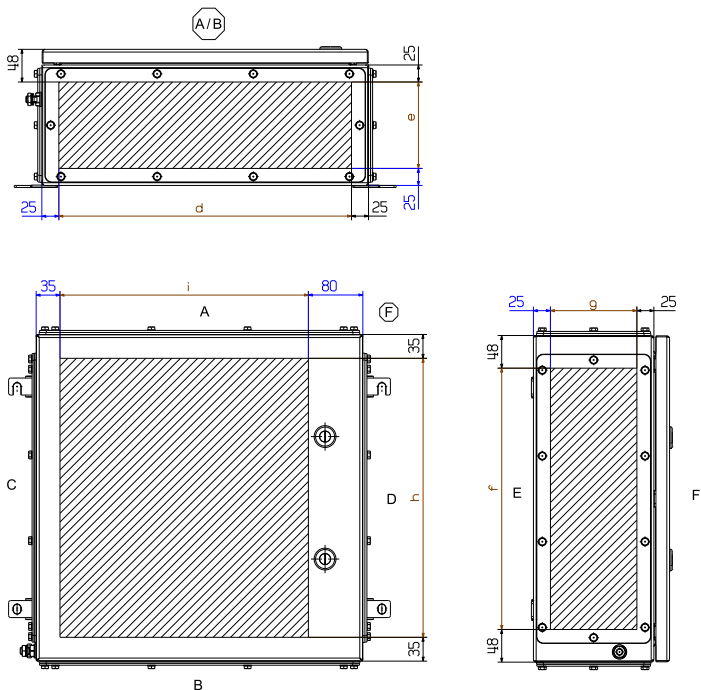
Valori di coppia

Coperchio e piastre pressacavo (se presenti)	2,5 Nm
Morsetto di terra M10 (esterno/interno)	15,0 Nm
Morsetto di terra M6 interno	6,0 Nm

Montaggio dei premistoppa

Informazioni per la foratura

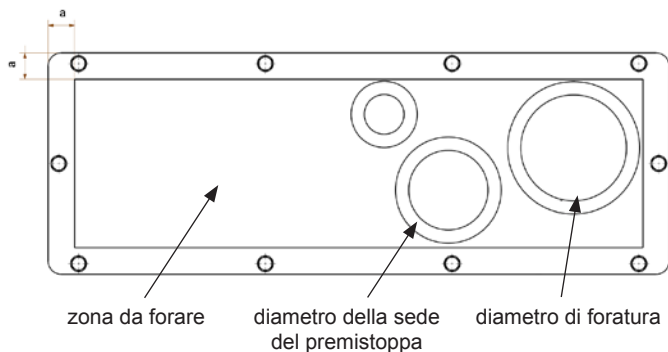
Le zone da forare sono indicate nella tabella in basso. In ogni caso, rispettare il grado di protezione IP indicato sull'etichetta di certificazione (ATEX o IECEx).



L'area perforabile (l'area ombreggiata) nel disegno in alto è uguale a quella prevista per una custodia fornita con o senza piastra presacavo.

Informazioni sulla foratura (solo piastra pressacavo)

L'area disponibile nella zona di foratura per ogni singola piastra pressacavo è specificata di seguito:



La zona perforabile è a 22 mm di distanza dai bordi esterni di ciascuna piastra.

All'interno della zona di foratura indicata, è possibile forare diversi fori di ingresso cavi come indicato nella seguente tabella:

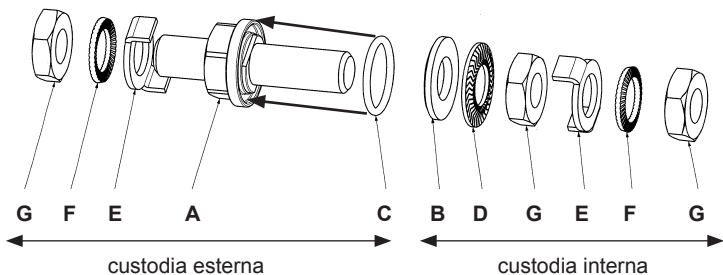
	Diametro di foratura	+0,2 mm -0,0 mm	Diametro della sede del premistoppa (mm)
M16	16.0		22.4
M20	20.0		28.0
M25	25.0		35.0
M32	32.0		44.8
M40	40.0		56.0
M50	50.0		70.0
M63	63.0		88.2
M75	75.0		105.0

	Diametro di foratura	+0,2 mm -0,0 mm	Diametro della sede del premistoppa (mm)
PG7	13.0		18.2
PG9	15.0		21.0
PG11	19.1		26.7
PG13,5	20.9		29.3
PG16	23.0		32.2
PG21	28.8		40.3
PG29	37.5		52.5
PG36	47.5		66.5
PG42	54.5		76.3
PG48	59.8		83.7

- Forare utilizzando i diametri di foratura e i diametri della sede del premistoppa specificati. (Vedere la tabella in alto)
- Se si utilizzano piastre pressacavo, è possibile rimuovere solo il 20% del materiale. (Nota: come aiuto, garantire una distanza minima di almeno 15 mm tra i singoli diametri delle sedi dei premistoppa).
- Se si fora direttamente la custodia (coperchio o corpo), da ogni lato è possibile rimuovere solo il 10% del materiale. (Nota: come aiuto, garantire una distanza minima di almeno 30 mm tra i singoli diametri delle sedi dei premistoppa).
- Se si utilizzano controdadi, è fondamentale ridurre le dimensioni della zona da forare tenendo conto dell'area occupata dal controdado.
- Durante la foratura, evitare di deformare o surriscaldare la custodia o la piastra pressacavo. Assicurarsi che il foro (premistoppa) venga successivamente chiuso ermeticamente in funzione del grado IP previsto.

Gruppo morsetto di terra interno/esterno

Il disegno in basso mostra un profilo del morsetto di terra.



A 1 x bullone di messa a terra M10

B 1 x rondella Ø 20 mm t = 2 mm

C 1 x O- Ring in silicone

D 1 x rondella (capocorda) Ø 20 mm

E 2 x attacchi

F 2 x rondelle (capocorda) Ø 15 mm

G 3 x dadi M10 Coppia: 15 Nm

Gruppo vite di messa a terra coperchio

Collegare il capocorda alla vite di messa a terra, quindi installare la rondella elastica e serrare il gruppo con un dado (coppia: 6,0 Nm).

Ispezione, manutenzione e riparazioni

AVVERTENZA



Scollegare l'alimentazione prima di installare o sottoporre a manutenzione le custodie.

Assicurarsi che gli interventi di riparazione e manutenzione vengano eseguiti esclusivamente da personale autorizzato e specializzato. Per una custodia di tipo Ex, la formazione comprende istruzioni sulle diverse operazioni di protezione e installazione, nonché sulle norme e disposizioni vigenti in materia.

Ispezione / Manutenzione

Dopo avere aperto una custodia, eseguire un controllo visivo del coperchio e della guarnizione della piastra pressacavo per verificare che non vi siano oggetti estranei che potrebbero interferire con la tenuta della custodia. Il controllo visivo dell'apparecchiatura deve essere eseguito in modo consono all'ambiente in cui si trova l'installazione.

L'ispezione deve includere la verifica di tutte le viti del coperchio e della piastra pressacavo (se disponibile), nonché delle relative coppie di serraggio. I controlli devono inoltre escludere l'ingresso di polvere o di liquidi all'interno della custodia e verificare che tutti i premistoppa e i principali collegamenti a massa siano in buone condizioni.

Pulizia

La custodia deve essere pulita con un panno umido. Non pulire la custodia con composti a base di idrocarburi!

Riparazione

Possono essere riparati e modificati solo i componenti autorizzati dal produttore (quali ad esempio, piastre di montaggio, morsetti di terra e piastre pressacavo).

Weidmüller Interface GmbH & Co. KG

Postfach 3030

32720 Detmold

Klingenbergstraße 16

32758 Detmold

Phone +49 (0) 5231 14-0

Fax +49 (0) 5231 14-2083

E-Mail info@weidmuller.com

Internet www.weidmueller.com